

**Технически изисквания за интерфейсите за свързване на
устройства към мрежата на
"Телекабел" АД**

**Представяне в съответствие с член 4.2 от Директива 1999/5/ЕС
(R&TTE Directive)**

СЪДЪРЖАНИЕ

1. ОБХВАТ	3
1.1. Задължението да се публикуват данни за мрежовите интерфейси	3
2. КРАЙНИ ДАЛЕКОСЪОБЩИТЕЛНИ УСТРОЙСТВА	4
2.1. Кабелен модем	4
2.1.1. Интерфейси	4
2.1.2. RF Downstream	5
2.1.3. RF Upstream	5
2.1.4. Поддържани стандарти	5
2.2. Цифров телевизионен приемник (Set-Top-Box)	5
2.2.1. Тунер	5
2.2.2. Декодиране на транспортните потоци до аудио и видео	6
2.2.3. Аудио и видео интерфейси	6
2.2.4. Захранване	6
2.2.5. Допълнителни изисквания	6
2.3. EPON	7
2.3.1. ONU	7
3. ЕЛЕКТРОМАГНИТНА СЪВМЕСТИМОСТ (EMC)	8
4. ИСТОРИЯ НА ДОКУМЕНТА	8

1. ОБХВАТ

1.1. Задължението да се публикуват данни за мрежовите интерфейси

В качеството си на лицензиран оператор на обществена далекосъобщителна мрежа Телекабел АД има задължение да публикува точни и достатъчни технически изисквания за интерфейсите за свързване на крайните далекосъобщителни устройства и радиосъоръжения към мрежата си за предоставяне на услуги. В съответствие с Наредбата за съществените изисквания и оценяване съответствието на радиосъоръжения и крайни далекосъобщителни устройства (ДВ, бр. 79 от 16 август 2002 г.) и нейното последно изменение (ДВ, бр. 61 от 28 юли 2006 г.), както и в съответствие с Директива 1999/5/ЕС на Европейския съюз от 9 март 1999 г. и по-специално чл. 4.2, Телекабел АД си запазва правото да променя или допълва информацията по този документ с цел да поддържа актуални и достатъчни технически характеристики на интерфейсите за предоставяне на услуги към клиенти.

Този документ има за цел да даде допълнителна информация на проектиране на крайни устройства и тестване за функционална съвместимост с мрежата.

Телекабел АД не носи отговорност за щети или липса на функционалност на устройства или връзки в следствие на съобразяване или не-съобразяване с този документ.

На вниманието на ползвателите на този документ:

- Всички описани стойности и технически характеристики са единствено за допълнителна информация и могат да бъдат променени;
- Позоваването на този документ не ангажира Телекабел АД със задължение за предоставяне на услуги, описани в него. В зависимост от конкретните технически ограничения някои услуги не могат да бъдат предоставяни през описаните интерфейси.

2. КРАЙНИ ДАЛЕКОСЪОБЩИТЕЛНИ УСТРОЙСТВА

2.1. Кабелен модем

Крайното далекосъобщително устройство за предоставяне на телефонна линия за VoIP заедно с високоскоростен пренос на данни което се използва в мрежата на Телекабел АД е така нареченият кабелен модем или E-MTA (вграден-мултимедия терминален адаптер).

2.1.1. Интерфейси:

Аналогов телефонен интерфейс (POTS):

Отговаря на стандарта на ETSI:.....ETSI EG 201 188 V1.2.1 (2000-01).

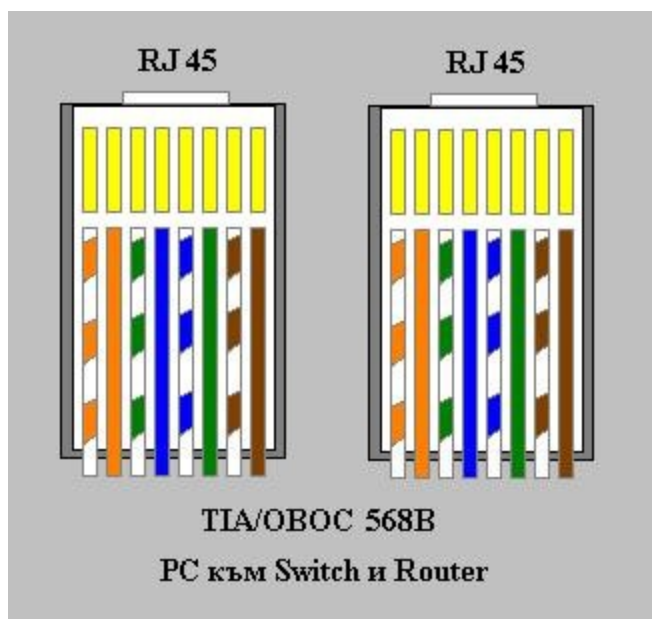
Тип на конектора:.....RJ-11.

Интерфейс сигнализация.....MGCP 1.0 NCS 1.0, SIP 2.0

Кодеци:.....G.711 μ and A-law

Ethernet:.....100BaseTX Ethernet по стандарт 802.3u.

Физически интерфейс:.....Конектор RJ45 /TIA/EIA-568-B/



RF-Външен "F" тип конектор.....Отговаря на стандарта на IEC: IEC 60169-24

Захранващо напрежение.....220/240VAC, 50 Hz

2.1.2. RF Downstream:

Диапазон на работната честота (MHz)	88 - 1002
Модулация (QAM)	64 или 256
Максимална скорост (Mbps)	42.88
Чувствителност на нивото на входния сигнал (dBmV)	-15 до +15
Ширина на честотната лента	8 MHz

2.1.3. RF Upstream:

Диапазон на работната честота (MHz)	5-65
Модулация	QPSK, 8 QAM, 16 QAM, 32 QAM, 64 QAM, 128 QAM (S-CDMA only)
Максимална скорост (Mbps)	30.72 RF
Изходно ниво (dBmV)	
A-TDMA:.....	+8 to 54 dBmV (32 QAM, 64 QAM), +8 to 55dBmV (8 QAM, 16 QAM), +8 to 58 dBmV (QPSK)
S-CDMA:	+8 to +53 dBmV (за всички модуляции)
Автоматично регулиране на нивото	Да
Честотна стабилизация (kHz)	±5
Изходен импеданс (Ohms)	75

2.1.4. Поддържани стандарти:

Codec: G.711, 64 kbps, μ and A-law encoded speech
T.38 Fax Relay
Enhanced codec software support planned (G.726, G.728, G.729)
PacketCable 1.0 / 1.5 Based + EuroPacketCable 1.0 / 1.5
DOCSIS 2.0 / EuroDOCSIS 2.0 Based RFC3261 SIP: Session Initiation Protocol
UL® 60950, IEC60950 (CB Scheme)
FCC Part 15 Class B, CE EMC, RoHS, WEEE

2.2. Цифров телевизионен приемник (Set-Top-Box)

Технически изисквания към цифров кабелен приемник, предназначен за приемане на телевизионни услуги по европейския стандарт за цифрово телевизионно разпръскване по кабел DVB-C (Digital Video Broadcasting - Cable).

2.2.1. Тунер

Входен импеданс.....	75 ома
Конектор.....	по IEC 169-2 женски

Честотен обхват.....	112 ~ 860MHz
Входно ниво на сигнала.....	40dBμ - 85dBμ
Демодулятор.....	QAM
Модулация.....	16, 32, 64, 128 и 256 QAM
Reed Solomon декодиране.....	FEC: 204,188 t=8
Скорост на символите.....	от 1 до 6952Msp/s

2.2.2. Декодиране на транспортните потоци до аудио и видео

Транспортни потоци.....	MPEG-2 ISO/IEC 13818-1, MPEG-4 ISO/IEC 14496-10
Формат на картина.....	4:3, 16:9
Видео резолюции.....	720x576i, 720x576p, 1280x720p, 1920x1080i
Аудио декодиране.....	MPEG слой I и II
Честота на дискретизация.....	16/22/24/32/44/48KHz
Аудио режим.....	единичен/двоен канал, стерео, моно

2.2.3. Аудио и видео интерфейси

TV Scart.....	Видео CVBS/RGB/YUV изход, Аудио L/R изход
VCR-Scart (препоръчителен)	
Видео CVBS изход, Аудио L/R изход	
Видео CVBS изход, Аудио L/R вход за байпас	
RCA A/V	
Видео CVBS изход	
Аудио L/R изход	
S/PDIF.....	Цифров аудио или Dolby AC3 транспортен поток изход
HDMI.....	HD цифров Видео/Аудио изход

2.2.4. Захранване

Входно напрежение.....	210 - 250V, 50Hz
------------------------	------------------

2.2.5. Допълнителни изисквания

EPG (Electronic program guide)	Електронен програмен справочник
OTA (over-the-air) канално и софтуерно обновяване	
Телетекст	

2.3. EPON

2.3.1. ONU

Физически интерфейс към клиента.....	RJ45, Full/half duplex, Auto MDI/MDI-X
Протокол на физическата свързаност.....	Ethernet 10/100/1000M auto-negotiation IEEE 802.3, IEEE 802.3ah, IEEE 802.3u IEEE 802.3ab, IEEE 802.3z, IEEE 802.3x IEEE 802.1p, IEEE 802.1q
Протокол на логическата свързаност.....	Internet Protocol, Dynamic Host Configuration Protocol RFC 791, RFC 2132
Електромагнитна съвместимост.....	БДС EN 55022
Електромагнитна шумоустойчивост.....	БДС EN 50082-1
Безопасност.....	БДС EN 60950
EPON Физически интерфейс.....	SFP, XFP optical module SC/PC, SC/APC, LC/PC, FC/PC 1310nm burst receive 1490nm continuous transmit Symmetric 1,25Gbps IEC 61754-4-1, IEC 61754-13, IEC 61754-20, INF-8077i, INF-8074i, SFP-8472,
Протокол на физическата свързаност.....	Ethernet; TDM

3. ЕЛЕКТРОМАГНИТНА СЪВМЕСТИМОСТ

Използваното мрежово оборудване съответства на изискванията на европейските стандарти за електрически съоръжения, предназначени за използване в определени граници на напрежение, както и на съществените изисквания за електромагнитна съвместимост, когато се използват по предназначение.

- 1. Regulatory Compliance EN55022 (CISPR 22) – electromagnetic interference**
- 2. EN50082-1 (IEC801-2, IEC801-3, IEC801-4) – electromagnetic immunity**
- 3. EN60950 (IEC950) – product safety**

4. ИСТОРИЯ НА ДОКУМЕНТА

Версия на документа: 3

Дата на последната актуализация: 06.02.2015 г.